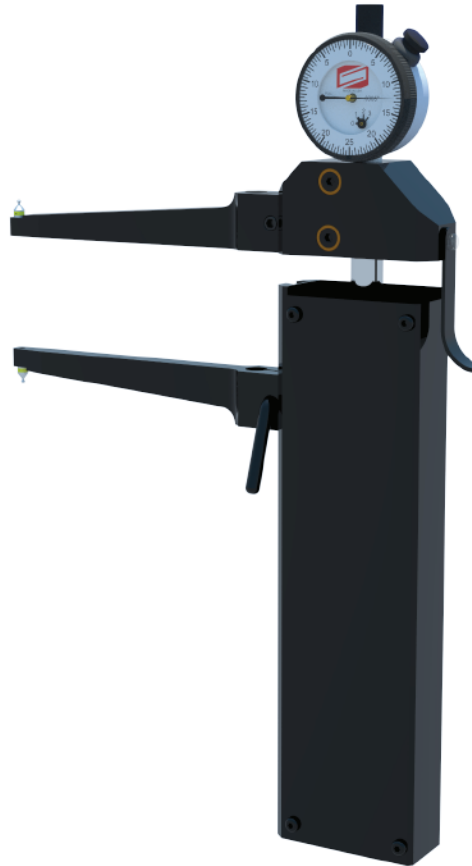
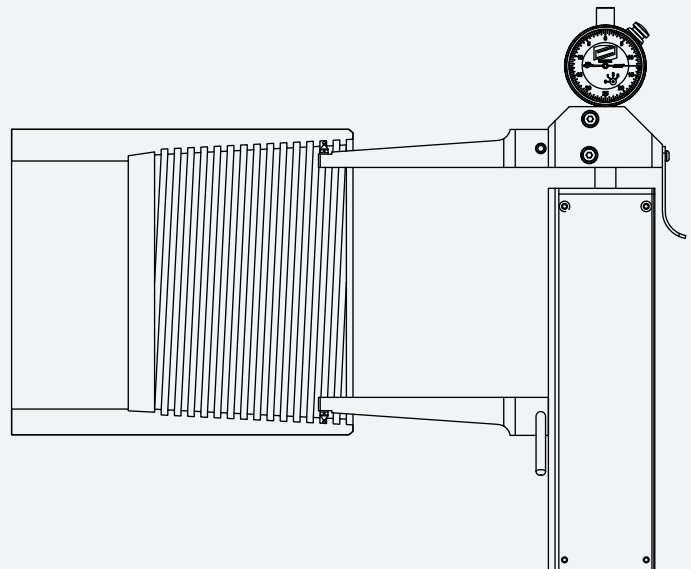
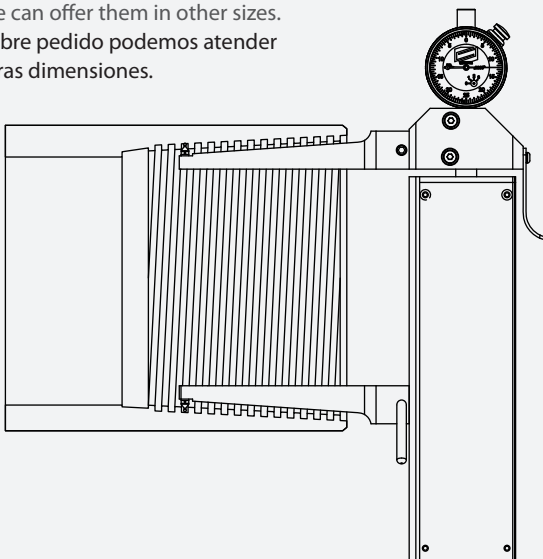


Internal taper gage. Controlador de conicidad interna.



CODE CODIGO	Range Rango		
	Diameters / Diametros	Depth / Profundidad	Travel / Carrera
5000-711	1 1/2 TO / A 9"	4 1/2"	1/2"
5000-712	1 1/2 TO / A 9"	4 1/2"	1"

We can offer them in other sizes.
Sobre pedido podemos atender
otras dimensiones.



The specifications or pictures may differ from the current production according to our experience.

Las especificaciones e ilustraciones pueden sufrir modificaciones a la luz de la experiencia, por lo que pueden no ajustarse en todos los detalles a la producción en curso.

J. Rosso 895 (B1834BQQ) Temperley Prov. Buenos Aires - Argentina
Tel. + 54 11 4292 6185 / Fax + 54 11 4292 6199
E-mail: info@solesa.com.ar
Web site: www.solesa.com.ar



SOLESA
Measurement Instruments - Quality Control
Instrumentos de Medición - Control de Calidad