

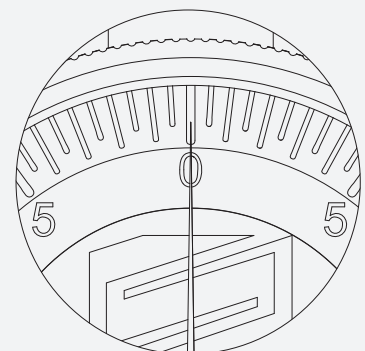
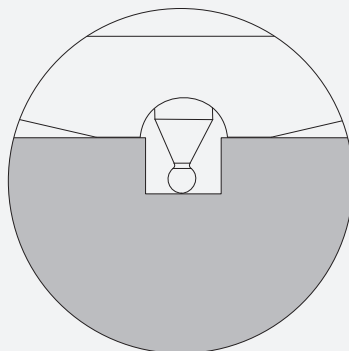
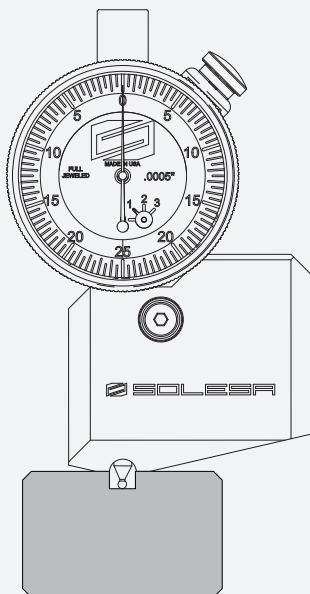
Height setting standard gage. Patrón de altura de filete.



Height setting standard gage according to connection.
Patrón de altura de filete según conexión.

CODE
CODIGO

5000-650/P



The specifications or pictures may differ from the current production according to our experience.

Las especificaciones e ilustraciones pueden sufrir modificaciones a la luz de la experiencia, por lo que pueden no ajustarse en todos los detalles a la producción en curso.

J. Rosso 895 (B1834BQQ) Temperley Prov. Buenos Aires - Argentina
Tel. + 54 11 4292 6185 / Fax + 54 11 4292 6199
E-mail: info@solesa.com.ar
Web site: www.solesa.com.ar

ISO 9001

BUREAU VERITAS
Certification



SOLESA

Measurement Instruments - Quality Control
Instrumentos de Medición - Control de Calidad