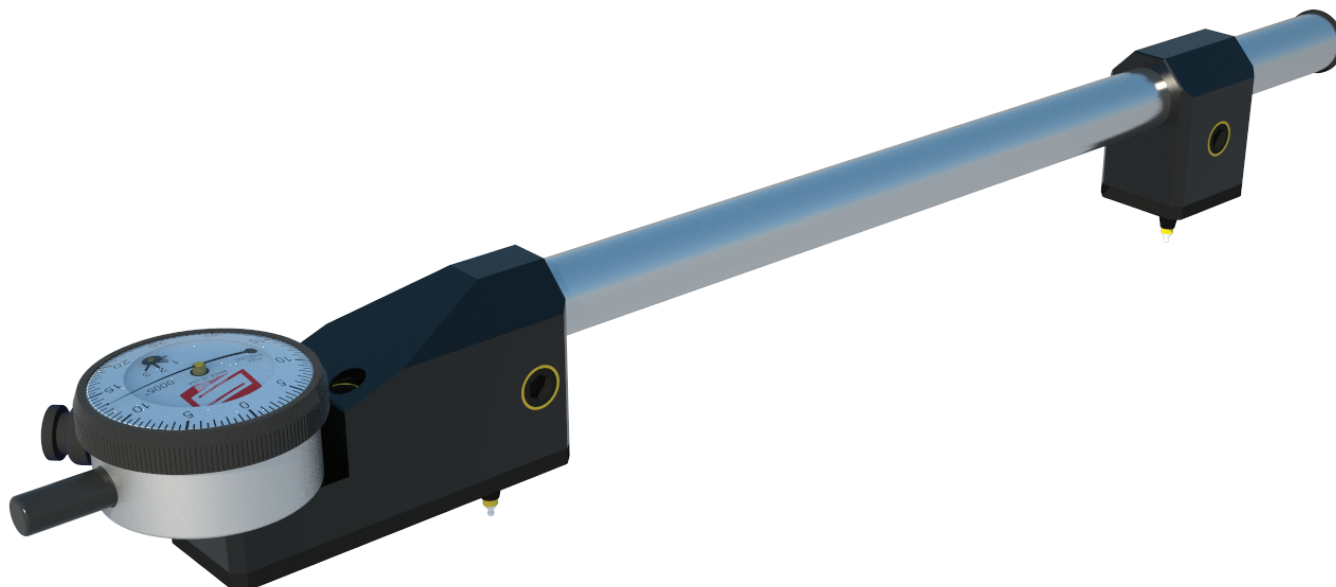
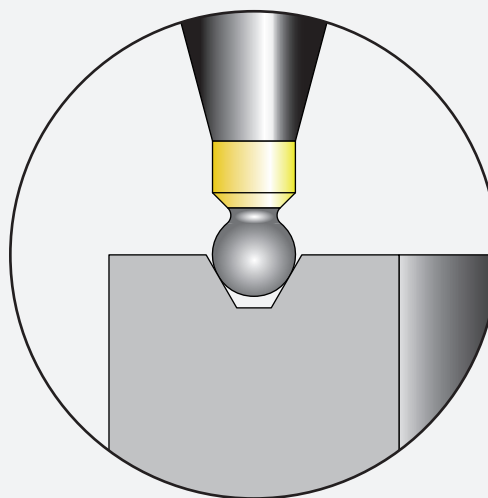
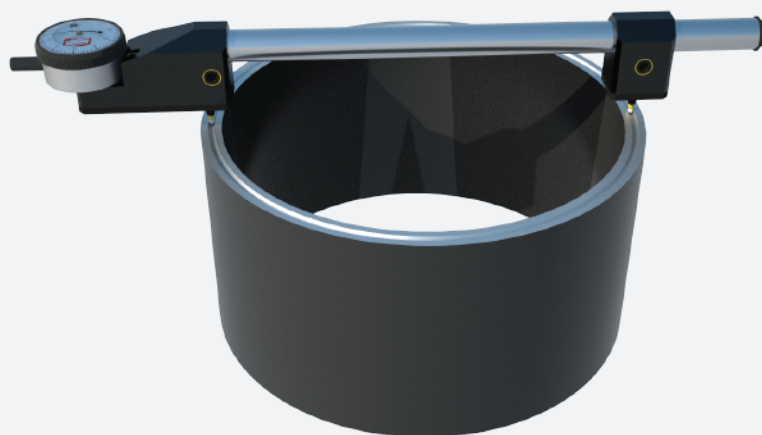


# Groove diameter gage. Medidor de diámetro de ranura.



CODE CODIGO	Description Descripción
	Range / Rango
5000-512	2 1/2" UP / A 13"

We can offer them in other sizes.  
Sobre pedido podemos atender  
otras dimensiones.



The specifications or pictures may differ from the current production according to our experience.

Las especificaciones e ilustraciones pueden sufrir modificaciones a la luz de la experiencia, por lo que pueden no ajustarse en todos los detalles a la producción en curso.

J. Rosso 895 (B1834BQQ) Temperley Prov. Buenos Aires - Argentina  
Tel. + 54 11 4292 6185 / Fax + 54 11 4292 6199  
E-mail: [info@solesa.com.ar](mailto:info@solesa.com.ar)  
Web site: [www.solesa.com.ar](http://www.solesa.com.ar)

