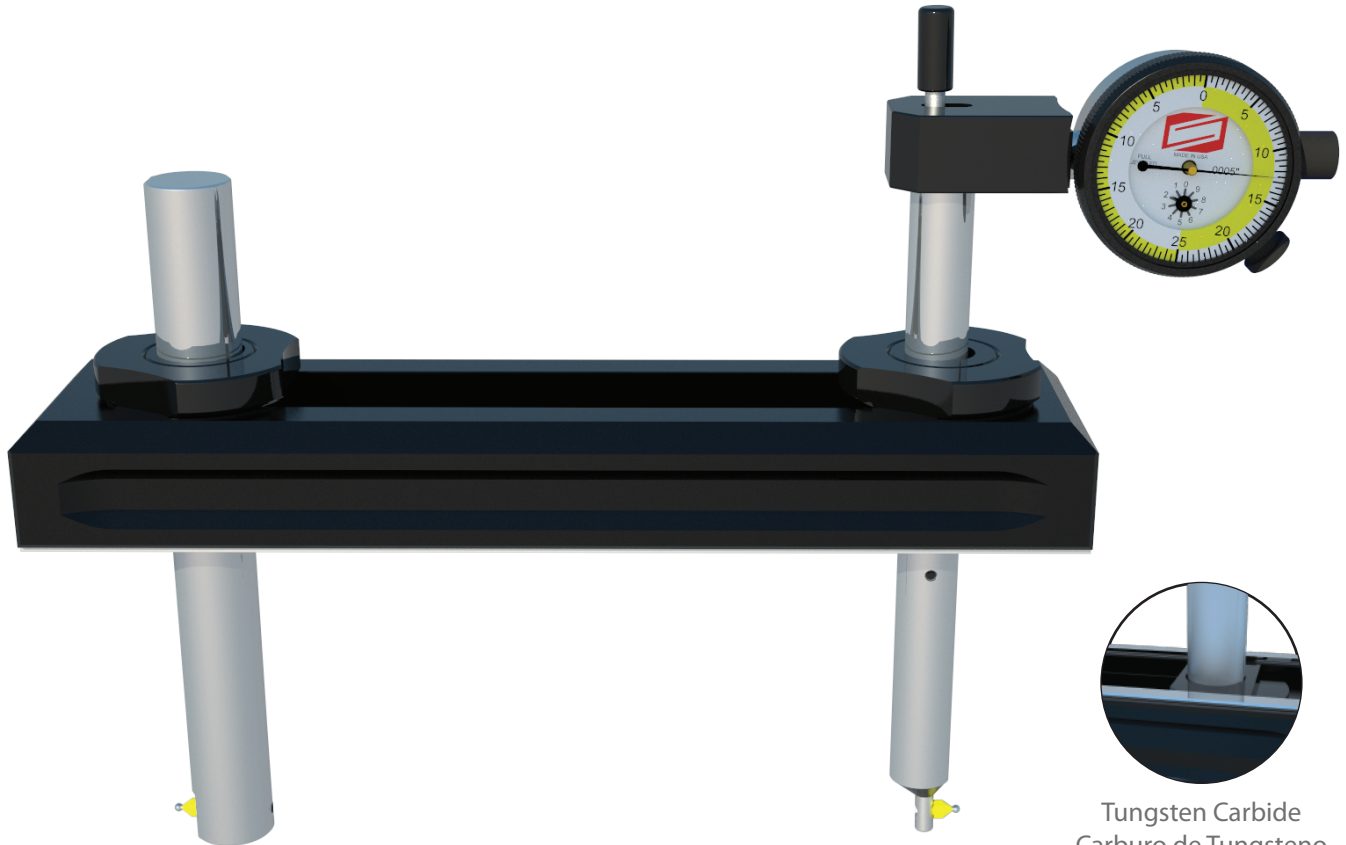


Pitch/Seal diameter and ovality gage. Controlador de diámetro de rosca/sello y ovalización.

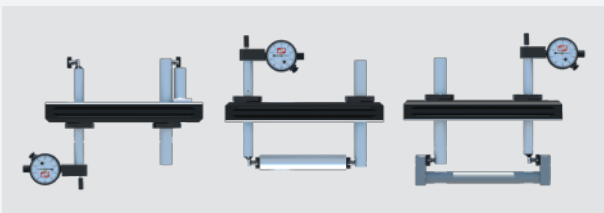


Tungsten Carbide
Carburo de Tungsteno

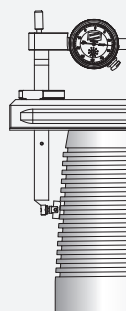
CODE CODIGO	Description Descripción				
	Internal / Interno		External / Externo		Reach / Axial
	MIN	MAX	MIN	MAX	
5000-412	2 3/8"	6 1/2"	1"	5"	4"
5000-413	4 1/2"	12"	1 1/2"	10"	7"
5000-414	4 1/2"	18"	2"	16"	7"

We can offer them in other sizes.
Sobre pedido podemos atender
otras dimensiones.

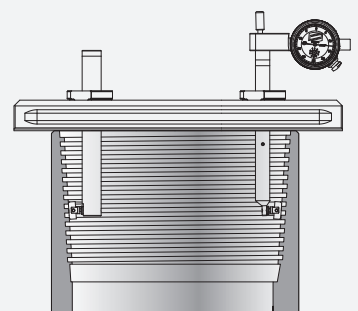
Setting gage



PIN



BOX



The specifications or pictures may differ from the current production according to our experience.

Las especificaciones e ilustraciones pueden sufrir modificaciones a la luz de la experiencia, por lo que pueden no ajustarse en todos los detalles a la producción en curso.

J. Rosso 895 (B1834BQQ) Temperley Prov. Buenos Aires - Argentina
Tel. + 54 11 4292 6185 / Fax + 54 11 4292 6199
E-mail: info@solesa.com.ar
Web site: www.solesa.com.ar



SOLESA
Measurement Instruments - Quality Control
Instrumentos de Medición - Control de Calidad