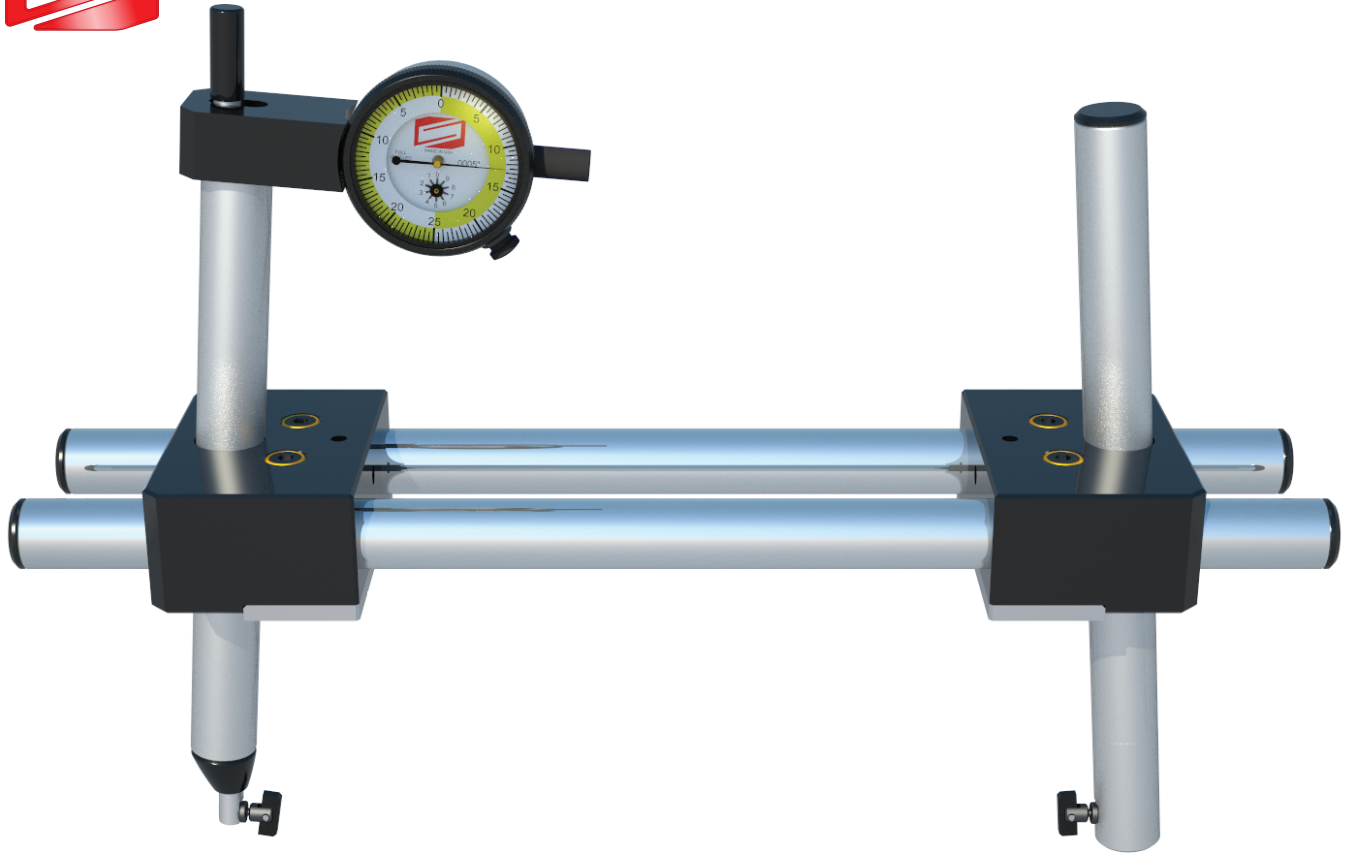


# Pitch/Seal diameter and ovality gage. Controlador de diámetro de rosca/sello y ovalización.



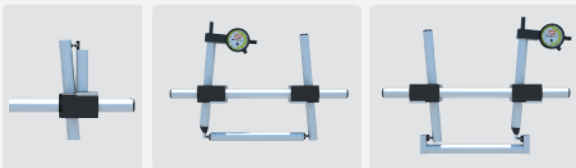
CODE CODIGO	Description Descripción				
	Internal / Interno		External / Externo		Reach / Axial
	MIN	MAX	MIN	MAX	
5000-401	1 1/2"	4 1/2"	2 3/8"	4 1/2"	4 1/2"
5000-402	+2 3/8"	12"	4 1/2"	12"	4 1/2"
5000-403	+2 3/8"	12"	4 1/2"	12"	7"

\* Additional Rail 18" and 24"

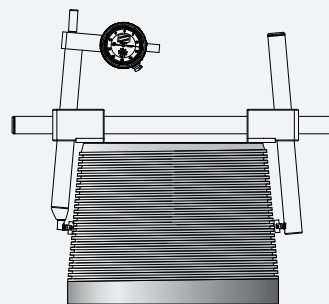
\* Barral adicional 18" y 24"

We can offer them in other sizes.  
Sobre pedido podemos atender  
otras dimensiones.

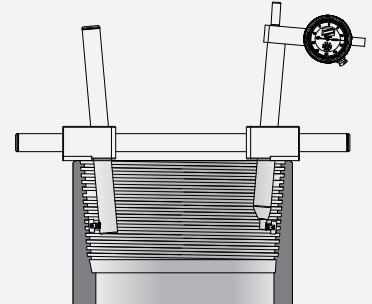
Setting gage



PIN



BOX



The specifications or pictures may differ from the current production according to our experience.

Las especificaciones e ilustraciones pueden sufrir modificaciones a la luz de la experiencia, por lo que pueden no ajustarse en todos los detalles a la producción en curso.

J. Rosso 895 (B1834BQQ) Temperley Prov. Buenos Aires - Argentina  
Tel. + 54 11 4292 6185 / Fax + 54 11 4292 6199  
E-mail: [info@solesa.com.ar](mailto:info@solesa.com.ar)  
Web site: [www.solesa.com.ar](http://www.solesa.com.ar)

ISO 9001

BUREAU VERITAS  
Certification



**SOLESA**

Measurement Instruments - Quality Control  
Instrumentos de Medición - Control de Calidad