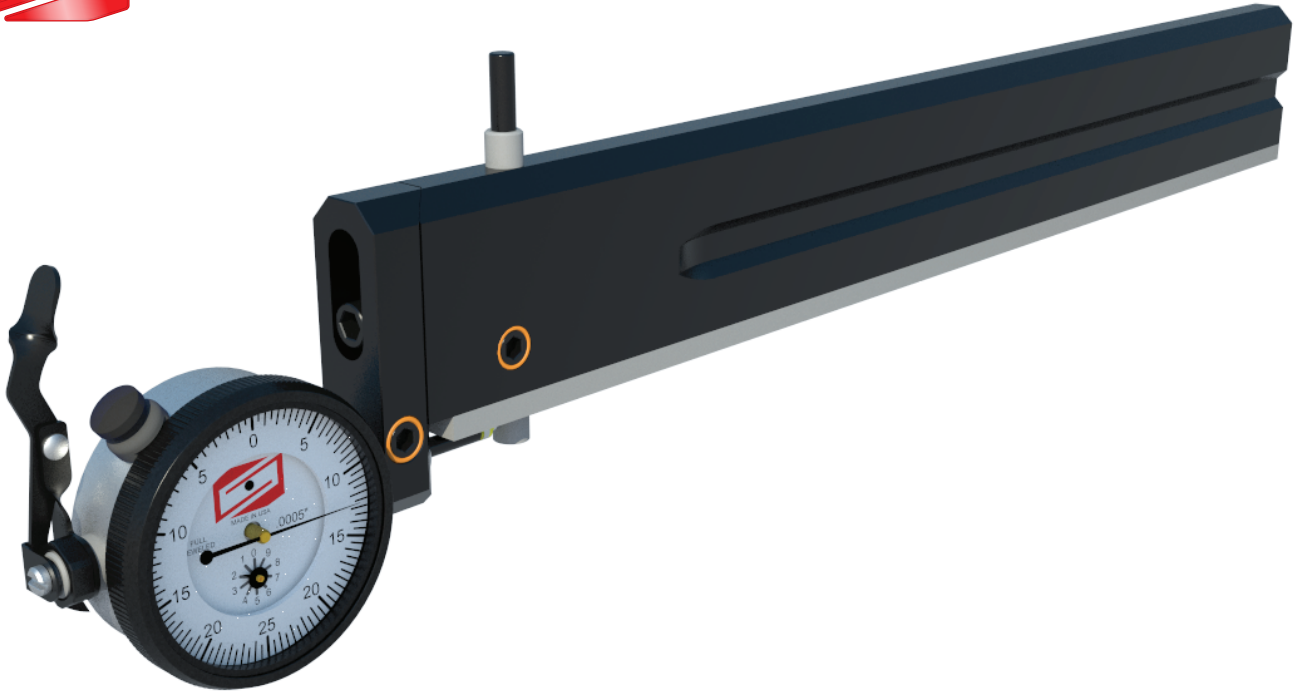


Variable Pipes wall thickness measurement. Medidor de espesor de tubos variable.



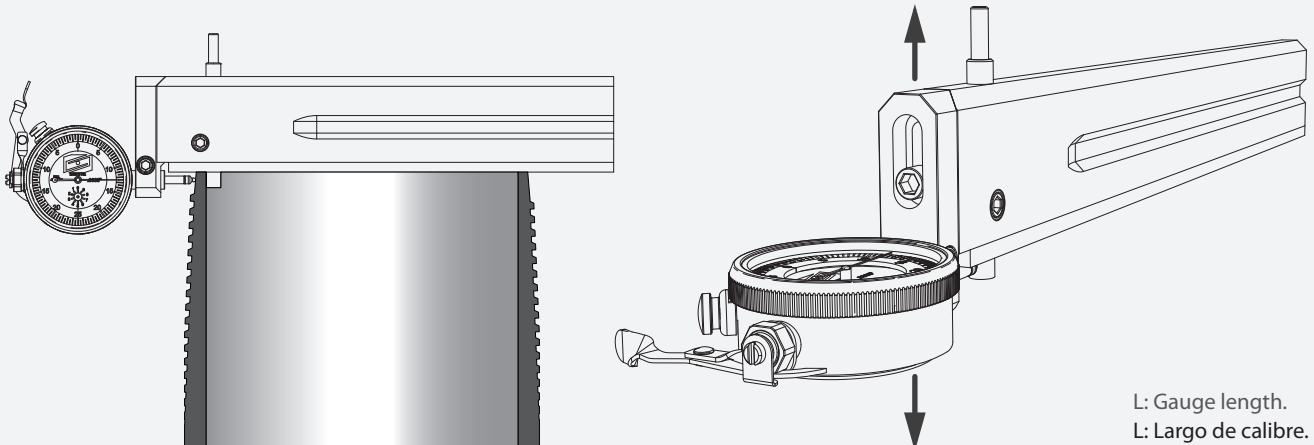
CODE CODIGO	L (mm) L (mm)	Capacity Capacidad
5000-201	170	UP TO / HASTA 4 1/2"
5000-202	360	UP TO / HASTA 9 5/8"
5000-203	440	UP TO / HASTA 13 3/8"

We can offer them in other sizes.

Sobre pedido podemos atender otras dimensiones.

X: Variable distance from contact ball to face of pipe.

X: Distancia variable entre el eje del palpador y el frente del tubo.



L: Gauge length.
L: Largo de calibre.

The specifications or pictures may differ from the current production according to our experience.

Las especificaciones e ilustraciones pueden sufrir modificaciones a la luz de la experiencia, por lo que pueden no ajustarse en todos los detalles a la producción en curso.

J. Rosso 895 (B1834BQQ) Temperley Prov. Buenos Aires - Argentina
Tel. + 54 11 4292 6185 / Fax + 54 11 4292 6199
E-mail: info@solesa.com.ar
Web site: www.solesa.com.ar

